

Spijkstaal 304 Elektroschlepper

Kompakt, wendig und kräftig

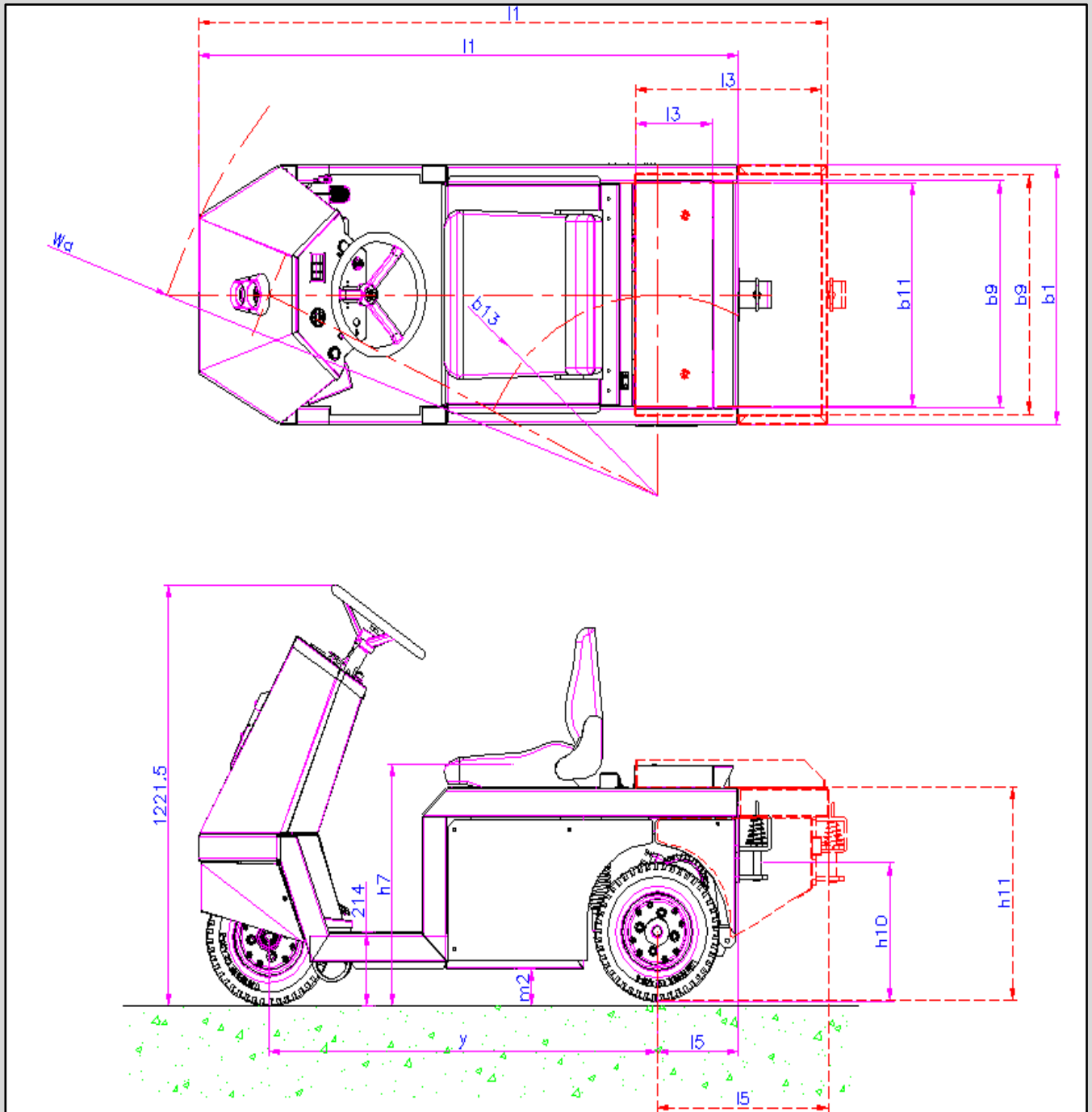
Auch als Transporter lieferbar

Neu auch mit Kabine oder Halbkabine lieferbar



Spijkstaal 304 Elektroschlepper

Kompakt, wendig und kräftig



Kennzeichen	1.1	Hersteller (Kurzbezeichnung)		Spijkstaal
	1.2	Typzeichen des Herstellers		304
	1.3	Antrieb Elektro, Diesel, Benzin, Treibgas, Netzelektro		Elektrisch
	1.4	Bedienung Hand, Geh, Stand, Sitz, Kommisionierer		Sitz
Gewicht	1.5	Last	Q (kg)	4000 [2500]
	1.5.1	Tragfaehigkeit	Q (kg)	300
	1.7	Nennzugkraft	F(N)	950
	1.9	Radstand	y (mm)	1251
	2.1	Eigengewicht	kg	523 [549]/ 583 [609]/ 629**[655]
	2.2	Achslast vorn	kg	154 [237] / 207 [259] / 223**[275]
	2.3	Achslast hinten	kg	369 [252] / 376 [350] / 406**[380]
Raeder, Fahrwerk	3.1	Bereifung, Vollgummi, Superelastik, Luft, Polyurethan		Luft / Superelastik
	3.2	Reifengroesse, vorn		4.00x8
	3.3	Reifengroesse, hinten		4.00x8
	3.5	Raeder, Anzahl vorn/hinten (x=angetrieben)		1 / 2 x
	3.6	Spurweite, vorn	b ₁₀ (mm)	-
	3.7	Spurweite, hinten	b ₁₁ (mm)	650
	4.7	Hoehe Schutzdach (Kabine)	h ₆ (mm)	Soll noch definiert werden
	4.8	Sitzhoehe / Standhoehe	h ₇ (mm)	725
Grundabmessungen	4.12	Kupplungshoehe	h ₁₀ (mm)	400
	4.13	Ladehoehe ohne Last	h ₁₁ (mm)	620
	4.16	Ladeflaechelaeng e	l ₃ (mm)	250 [600]
	4.17	Ueberhanglaenge	l ₅ (mm)	260 [547]
		Ladeflaechenbreit e	b ₉ (mm)	660 [695]
	4.18		l ₁ (mm)	1739 [2026]
	4.19	Gesamtlaenge		
	4.21	Gesamtbreite	b ₁ lb ₂ (mm)	750
	4.32	Bodenfreiheit Mitte Radstand	m ₂ (mm)	100
	4.35	Wenderadius	W _a (mm)	1685
	4.36	kleinster Drehpunktastand	b ₁₃ (mm)	585
	5.1	Max.Fahrgeschwindigkeit	km/h	14
	Leistungsdaten	5.5	Zugkraft	N
5.6		max. Zugkraft mit Last	N	2750
5.7		Steigfaehigkeit mit Last	%	gemaess Diagramm
5.8		max. Steigfaehigkeit mit Last	%	gemaess Diagramm
5.10		Betriebsbremse		Reibbremse hydraulisch betaetigt
E-motor	6.1	Fahrmotor, Leistung S2 60 min	kW	2.6
	6.3	Batterie nach DIN 43531/35/36 A,B,C, nein Batteriespannung, Nennkapazitaet		Nein
	6.4	K5	V/Ah	24, 240 / 320 / 400**
	6.5	Batteriegewicht	kg	200 / 260 / 306**
	6.6	Energieverbrauch nach VDI-Zyklus	kWh/h	-
	Sonstiges	8.4	Schalldruckpegel, Fahrerrohr Anhaengerkupplung, Art/Typ DIN	dB(A)

Spijkstaal 304 Elektroschlepper

Kompakt, wendig und kräftig

