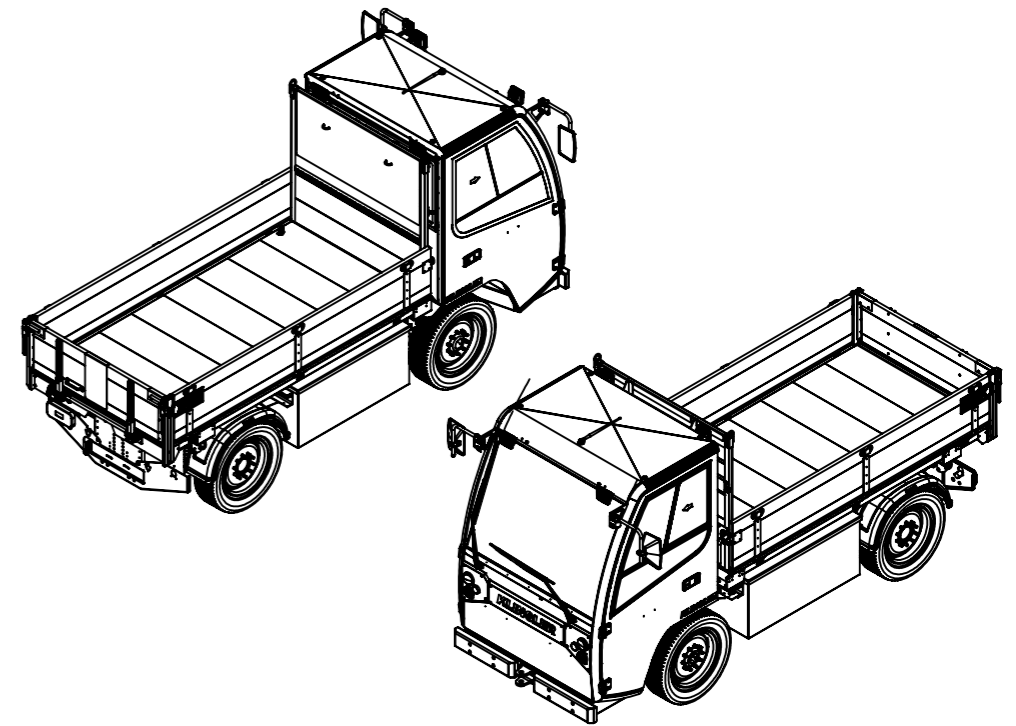
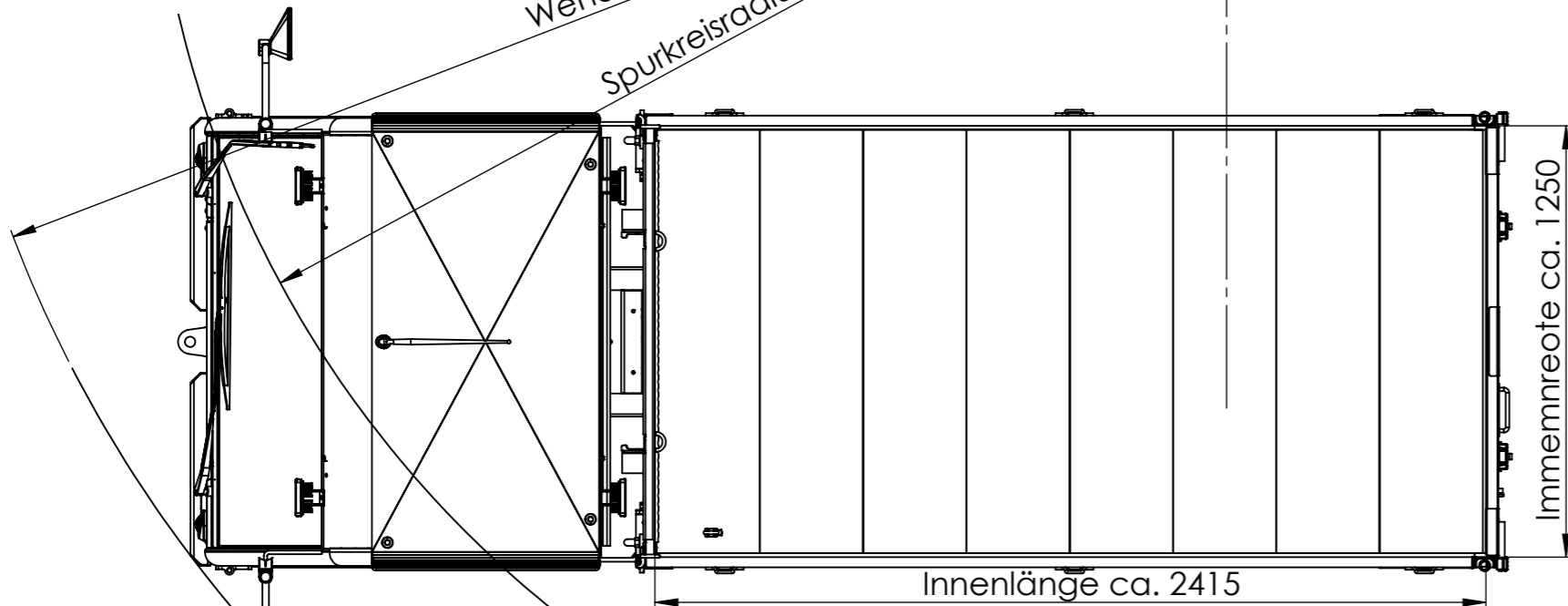


Wenderadius ca. R3775
 Spurkreisradius ca. R3125



Weitergabe sowie Vervielfältigung dieser vertraulichen Unterlage(n), Verwertung und Mitteilung ihres Inhalts nicht ohne unsere vorherige schriftliche Genehmigung gestattet. Zuwiderhandlungen verpflichten zu Schadenersatz. Alle Rechte für den Fall der Patenterteilung oder Gebrauchsmuster-Eintragung vorbehalten.



Dimension	mm	Werkstoff		Gewicht	1882.64kg
Gezeichnet	Waeber 28.12.2021	Oberfläche		Massstab	1:20
Geprüft		Projekt	EGT 6024 3K		
Freigabe		Bezeichnung	EGT 6000 3K (kurz)		
Ersatz für		Zeichnungsnummer	70.08656.0	Index	A-00
	Konfiguration Kipper auf 70.08656.0_EGT6024_3K	Allgemeintoleranzen nach DIN 2768m			Format A3 Blatt 1/1